

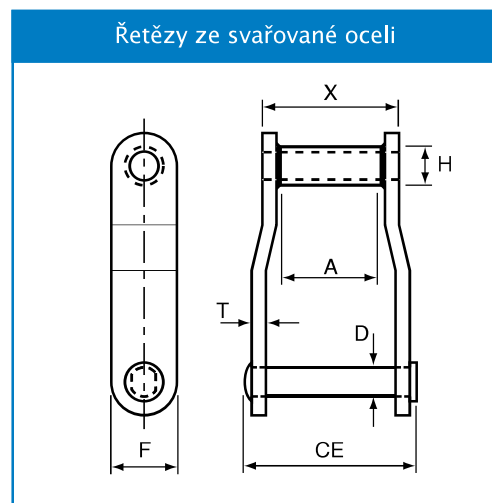
## Řetězy pro dřevařský průmysl

### Řetězy ze svařované oceli (odsazené bočnice článků)

Číslo řetězu	Rozteč		Průměrná maximální pevnost lbf	Max. pracovní zatížení lbf	Spoje na stopu	Průměrná hmotnost lb/ft	Rozměry						
	mm	palce					CE	X	D	T	F	H	A
WR78	66.26	2.609	24000	3000	4.6	4.0	76.20	50.80	12.70	6.35	28.58	22.23	28.58
WH78	66.26	2.609	36000	3500	4.6	4.0	76.20	50.80	12.70	6.35	28.58	22.23	28.58
WR82	78.10	3.074	30000	5000	3.9	5.0	79.50	57.00	14.29	6.40	31.80	25.40	32.00
WH82	78.10	3.074	40000	6650	3.9	5.2	79.50	57.00	14.29	6.40	31.80	27.00	32.00
WR124	101.60	4.000	46000	6300	3.0	8.3	107.95	69.85	19.05	9.53	38.10	31.75	38.10
WH124	101.60	4.000	60000	7350	3.0	8.3	107.95	69.85	19.05	9.53	38.10	31.75	38.10
WR111	120.90	4.760	46000	7550	2.5	9.5	123.83	85.00	19.05	9.53	44.45	31.75	50.80
WH111	120.90	4.760	60000	8850	2.5	9.5	123.83	85.00	19.05	9.53	44.45	31.75	50.80
WR106	152.40	6.000	46000	6750	2.0	7.0	107.95	69.85	19.05	9.53	38.10	31.75	41.28
WH106	152.40	6.000	69000	7200	2.0	7.0	107.95	69.85	19.05	9.53	38.10	31.75	41.28
WR110	152.40	6.000	46000	6750	2.0	7.2	117.48	76.20	19.05	9.53	38.10	31.75	47.63
WH110	152.40	6.000	69000	7900	2.0	7.2	117.48	76.20	19.05	9.53	38.10	31.75	47.63
WR132	153.67	6.050	84000	13100	2.0	14.2	158.75	111.00	25.40	12.70	50.80	41.28	73.03
WH132	153.67	6.050	110000	15000	2.0	14.2	158.75	111.00	25.40	12.70	50.80	41.28	73.03
WR150	153.67	6.050	84000	13100	2.0	16.8	158.75	111.00	25.40	12.70	63.50	41.28	73.03
WH150	153.67	6.050	110000	15300	2.0	16.8	158.75	111.00	25.40	12.70	63.50	41.28	73.03

WR – Řetězy ze svařované oceli osazené tepelně opracovanými nýty

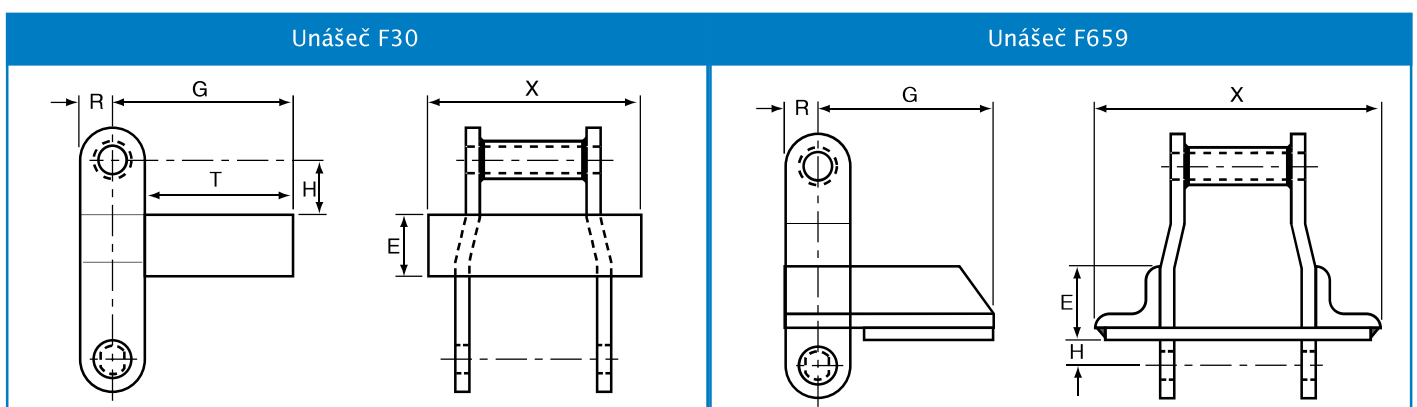
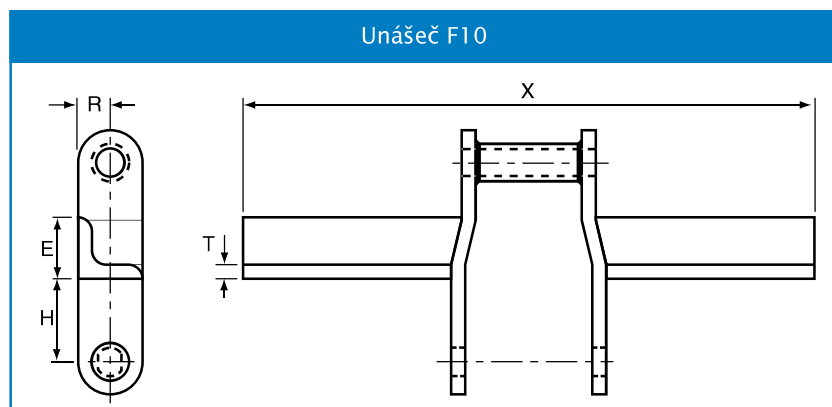
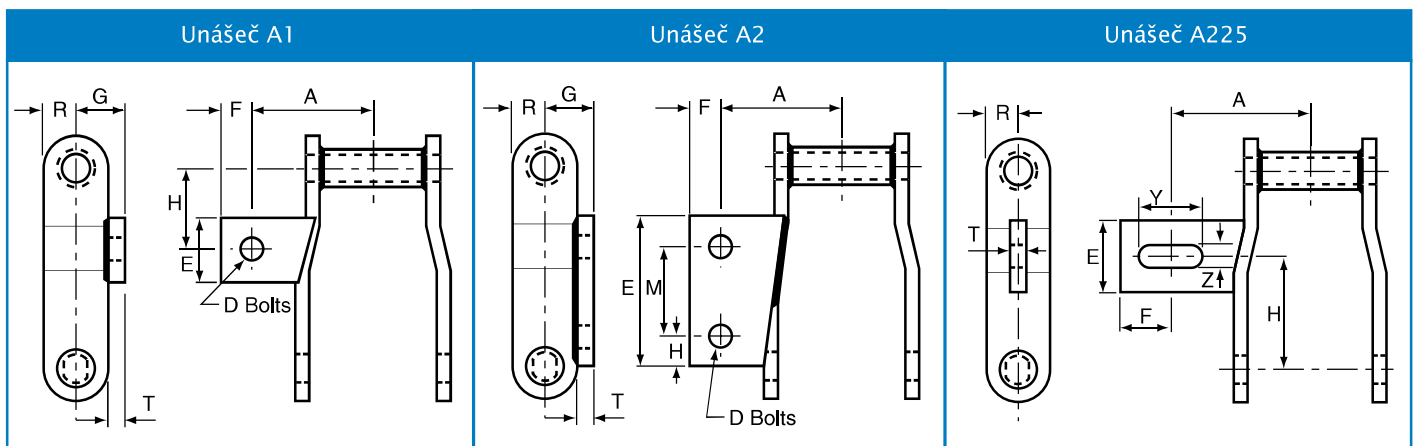
WH – Řetězy ze svařované oceli – s celkovým tepelným opracováním



# Řetězy pro dřevařský průmysl

Unášče pro řetězy ze svařované oceli (odsazené bočnice článků)

Číslo unášče	Číslo řetězu	Hmotnost lb/ft	Rozměry												
			A	D	E	F	G	H	K	M	R	T	X	Y	Z
A1	WR/WH78	4.97	50.80	9.58	31.75	12.70	20.57	31.75	-	-	14.27	6.35	-	-	-
A1	WR/WH82	6.50	54.10	9.58	44.45	15.88	23.88	38.10	-	-	15.88	6.35	-	-	-
A1	WR/WH124	8.40	66.68	15.88	50.80	15.88	28.70	45.97	-	-	19.05	9.53	-	-	-
A2	WR/WH78	4.50	50.80	9.58	54.10	12.70	19.81	10.41	-	28.70	14.27	6.35	-	-	-
A2	WR/WH82	6.00	54.10	9.53	57.15	15.80	23.88	12.70	-	31.75	15.88	7.92	-	-	-
A2	WR/WH124	10.00	66.68	9.58	76.20	22.23	28.70	22.23	-	49.28	19.05	9.53	-	-	-
A2	WR/WH132	17.00	95.25	12.70	101.60	19.05	38.10	41.28	-	69.85	25.40	12.70	-	-	-
A225	WR/WH124	8.90	101.60	-	50.80	49.28	-	50.80	-	-	19.05	12.70	-	57.15	22.23
F10	WR/WH82	4.80	-	-	31.75	-	-	23.80	-	-	15.88	6.35	260.35	-	-
F30	WR/WH78	9.90	-	-	25.40	-	68.33	20.57	-	-	14.27	54.10	76.20	-	-
F659	WR/WH124	13.10	-	-	44.45	-	120.65	12.70	-	-	19.05	-	167.39	-	-



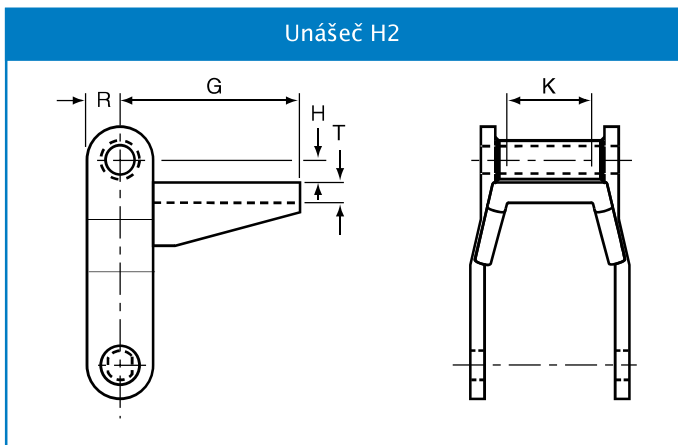
Všechny rozměry jsou v milimetrech, pokud není uvedeno jinak. Bylo vyvinuto veškeré úsilí s cílem zajistit, aby údaje uvedené v tomto katalogu byly správné. Společnost Challenge nenese žádnou odpovědnost za jakékoliv nepřesnosti nebo způsobené škody.

# Řetězy pro dřevařský průmysl

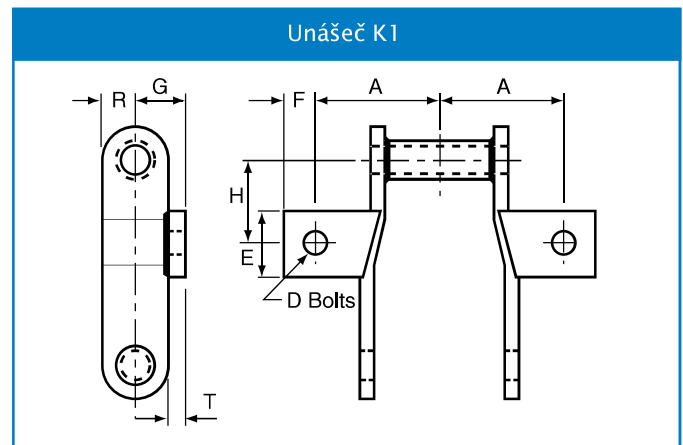
## Unášeče pro řetězy ze svařované oceli (odsazené bočnice článků)

Číslo unášeče	Číslo řetězu	Hmotnost lb/ft	Rozměry												
			A	D	E	F	G	H	K	M	R	T	X	Y	Z
H2	WR/WH78	4.75	-	-	-	-	90.42	7.87	25.40	-	14.22	6.35	-	-	-
H2	WR/WH82	9.00	-	-	-	-	91.95	15.75	28.70	-	15.75	4.83	-	-	-
K1	WR/WH78	4.97	50.80	9.65	31.75	12.70	20.57	31.75	-	-	14.22	6.35	-	-	-
K1	WR/WH82	6.50	54.10	9.65	44.45	15.75	23.88	38.10	-	-	15.75	6.35	-	-	-
K1	WR/WH124	11.70	66.55	15.75	50.80	15.75	28.70	45.97	-	-	19.05	9.65	-	-	-
K2	WR/WH78	5.00	50.80	9.65	54.10	12.70	19.81	10.41	-	28.70	14.22	6.35	-	-	-
K2	WR/WH82	8.00	54.10	9.65	57.15	15.75	23.88	12.70	-	31.75	15.75	7.87	-	-	-
K2	WR/WH124	12.00	66.55	9.65	76.20	22.35	28.70	22.35	-	49.28	19.05	9.65	-	-	-
K2	WR/WH132	19.00	95.25	12.70	101.60	19.05	38.10	41.15	-	69.85	25.40	12.70	-	-	-
RR	WR/WH78	4.70	-	-	-	-	38.10	19.05	-	-	14.22	6.35	-	-	-
RR	WR/WH82	7.00	-	-	-	-	44.45	20.57	-	-	15.75	6.35	-	-	-
RR	WR/WH124	10.00	-	-	-	-	47.75	38.10	-	-	19.05	9.65	-	-	-

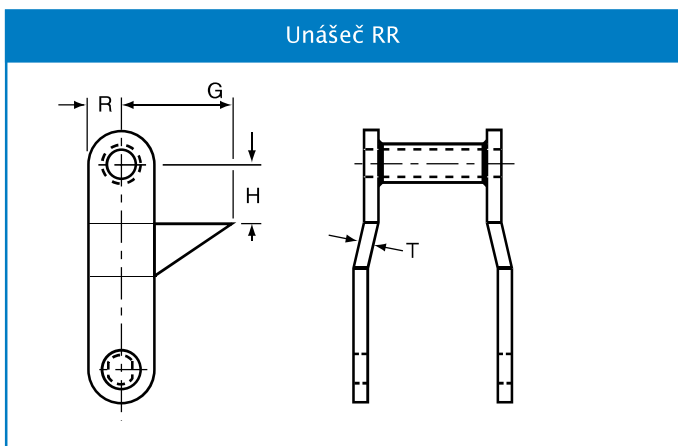
Unášeč H2



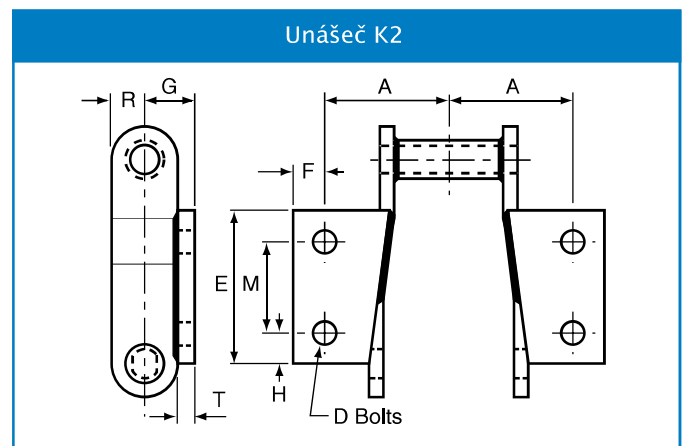
Unášeč K1



Unášeč RR



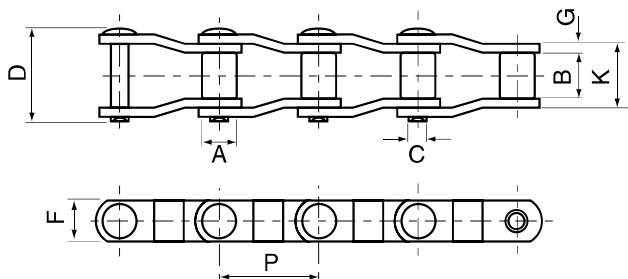
Unášeč K2



# Řetězy pro dřevařský průmysl

## Válečkový řetěz s odsazenými bočnicemi článků

Válečkový řetěz s odsazenými bočnicemi článků



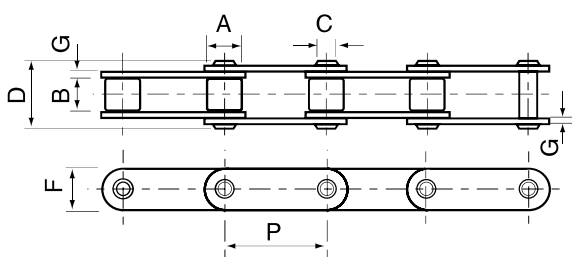
Spec. materiál

	Bočnice	Čep	Pouzdro	Váleček
S0-578	CH	CH	CC	CC
M0-88	C	CH	CC	CC
LXS-882	CH	AH	AC	CH
MOH-578	CH	CH	CC	CH

Číslo řetězu	Rozteč		Průměrná maximální pevnost lbf	Max. pracovní zatížení lbf	Spoje na stopu	Průměrná hmotnost lb/ft	Rozměry						
	palce	mm					A	B	C	D	F	G	K
S0-578	2.609	66.269	19,000	2,200	4.6	2.7	22.23	26.99	9.53	52.78	25.40	3.97	36.51
M0-88	2.609	66.269	20,000	2,400	4.6	3.8	22.23	26.99	11.11	59.53	28.58	6.35	41.28
LXS-882	2.609	66.269	29,000	2,800	4.6	3.9	22.23	28.58	11.11	59.53	28.58	6.35	42.86
MOH-578	2.609	66.269	19,000	2,200	4.6	2.7	22.23	26.99	9.53	52.78	25.40	5.56	36.12

## Válečkový řetěz s rovnými bočnicemi článků

Válečkový řetěz s rovnými bočnicemi článků



Spec. materiál

	Bočnice	Čep	Pouzdro	Váleček
MS-88	C	CH	CC	CC
81-X	CH	AC	AC	CH
81-XH	CH	AC	AC	CH
81-XHS	CH	AC	AC	CH
SS-188	CH	AC	CC	CC

Číslo řetězu	Rozteč		Průměrná maximální pevnost lbf	Max. pracovní zatížení lbf	Spoje na stopu	Průměrná hmotnost lb/ft	Rozměry						Tloušť ka boční destičky (G)	
	palce	mm					A	B	C	D	F	K	Řetěz	Spoj
MS-88	2.609	66.269	26,000	2,500	4.6	3.8	22.23	26.99	11.11	59.53	28.58	41.28	6.35	6.35
81-X	2.609	66.269	22,000	2,200	4.6	2.6	23.02	26.99	11.11	47.23	28.58	34.93	3.97	3.97
81-XH	2.609	66.269	41,800	5,000	4.6	3.9	23.02	26.99	11.11	59.18	31.75	42.86	7.94	5.56
81-XHS	2.609	66.269	41,800	5,000	4.6	4.2	23.02	26.99	11.11	63.50	32.94	42.86	7.94	7.94
SS-188	2.609	66.269	26,000	2,500	4.6	3.8	22.23	26.99	11.11	59.53	28.58	41.28	6.35	6.35

Určení materiálu:

C: Uhlíková ocel  
CC: Tvrdá uhlíková ocel

AC: Tvrdá legovaná ocel  
CH: Tepelně upravená uhlíková ocel

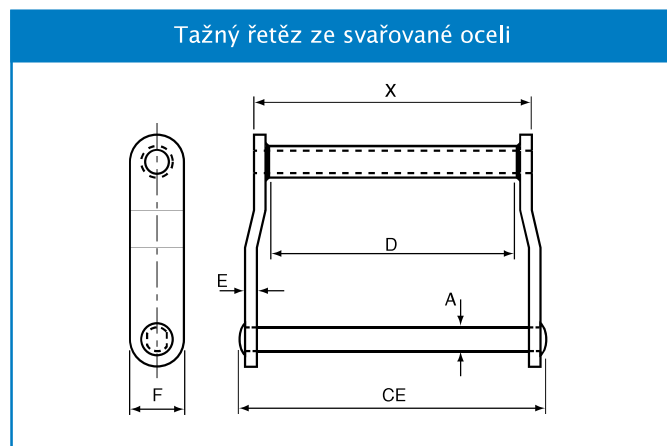
AH: Tepelně upravená legovaná ocel

Všechny rozměry jsou v milimetrech, pokud není uvedeno jinak. Bylo vyvinuto veškeré úsilí s cílem zajistit, aby údaje uvedené v tomto katalogu byly správné. Společnost Challenge nese žádnou odpovědnost za jakékoliv nepřesnosti nebo způsobené škody.

# Řetězy pro dřevařský průmysl

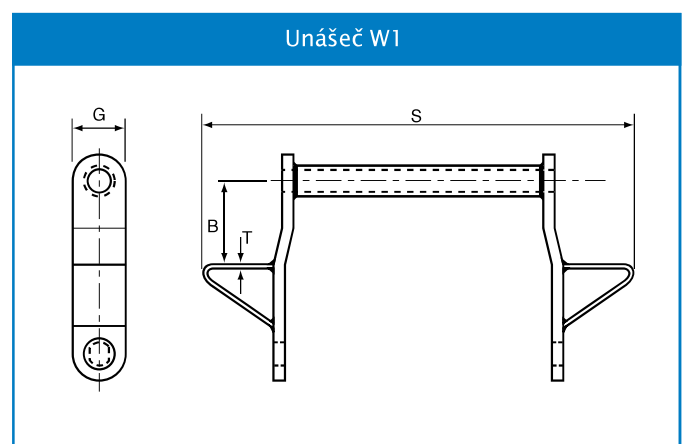
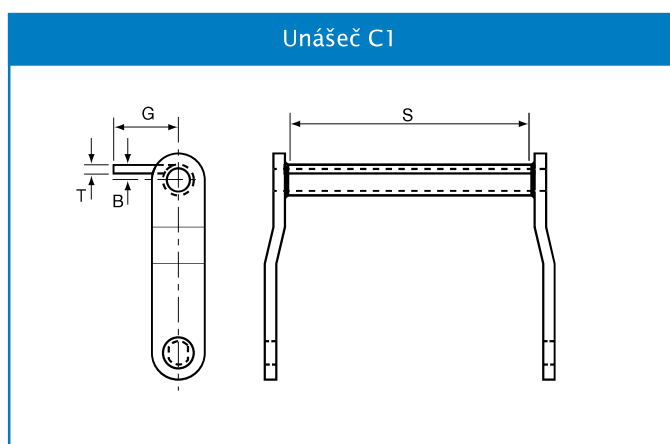
## Tažný řetěz ze svařované oceli

Číslo řetězu	Rozeč		Průměrná maximální pevnost lbf	Max. pracovní zatížení lbf	Spoje na stopu	Průměrná hmotnost lb/ft	Rozměry					
	mm	palce					CE	X	A	E	D	F
WD104	152.4	6	51000	8500	2.0	8.7	174.75	136.65	19.05	9.65	104.65	38.1
WD110	152.4	6	51000	8500	2.0	12.0	301.75	263.65	19.05	9.65	228.60	38.1
WD120	152.4	6	80000	12300	2.0	19.4	304.80	257.05	22.35	12.70	215.90	50.8
WD122	203.2	8	80000	12300	1.5	16.0	304.80	257.05	22.35	12.70	215.90	50.8
WD480	203.2	8	80000	12300	1.5	18.1	371.35	323.75	22.35	12.70	279.40	50.8



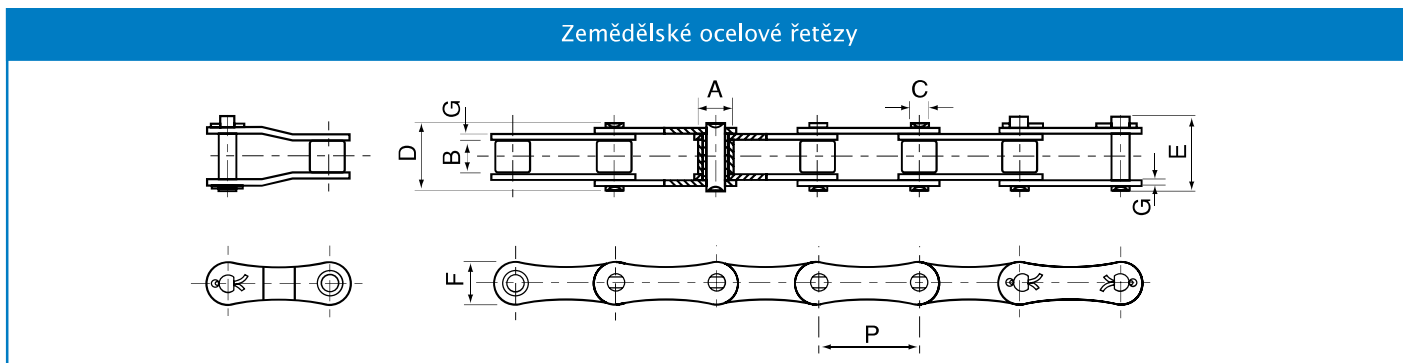
## Unášeče tažných řetězů

Č. unášeče	Č. řetěze	Rozměry			
		S	B	G	T
C1	WD104	104.65	9.53	57.15	9.53
W1	WD104	304.80	47.63	-	9.53
W1	WD120	431.80	44.45	-	12.70



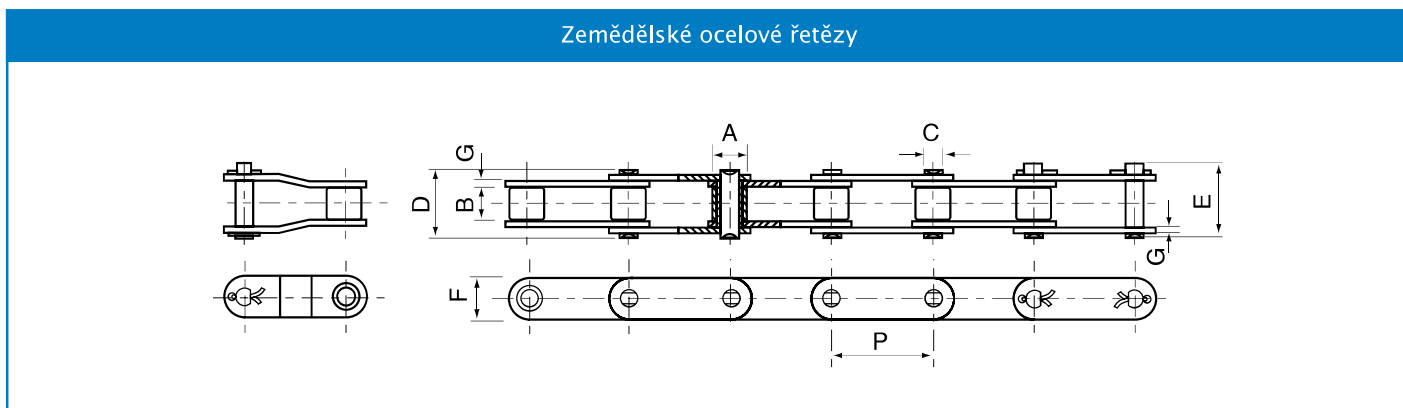
# Zemědělské ocelové řetězy

## Zemědělské ocelové řetězy



Č. řetězu	Rozteč	Průměr válečku	Šířka mezi vnitřními destičkami	Průměr čepu	Délka čepu		Výška boční destičky	Tloušť ka destičky	Minimální pevnost v tahu kN	Průměrná pevnost v tahu kN	Hmotnost kg/m
	P				A	B					
S32	29.21	11.43	15.88	4.45	26.70	28.80	13.20	1.80	8.00	21.60	0.86
S42	34.93	14.27	19.05	7.00	34.30	37.00	19.80	2.80	27.00	50.80	1.60
S45	41.40	15.24	22.23	5.72	37.70	40.40	17.30	2.80	18.00	36.10	1.66
S52	38.10	15.24	22.23	5.72	37.70	40.40	17.30	2.80	18.00	36.10	1.68
S55	41.40	17.78	22.23	5.72	37.70	40.40	17.30	2.80	18.00	36.10	1.80
S55X	41.40	15.88	20.00	8.28	38.00	40.70	20.00	3.00	50.00	55.00	2.20
S55R	41.40	17.78	22.23	8.90	41.00	44.00	22.40	3.50	45.00	73.10	2.49
S62	41.91	19.05	25.40	5.72	40.30	43.00	17.30	2.50	27.00	36.10	1.87
S77	58.34	18.26	22.23	8.90	43.20	46.40	26.20	4.00	45.00	73.10	2.65
S88	66.27	22.86	28.58	8.90	49.80	53.00	26.20	4.00	45.00	73.10	3.25

## Zemědělské ocelové řetězy



Č. řetězu	Rozteč	Průměr válečku	Šířka mezi vnitřními destičkami	Průměr čepu	Délka čepu		Výška boční destičky	Tloušť ka destičky	Minimální pevnost v tahu kN	Průměrná pevnost v tahu kN	Hmotnost kg/m
	P				A	B					
38.4	38.400	15.88	19.05	6.92	33.80	37.00	17.30	2.50	25.00	33.00	1.65
38.4-V	38.400	15.88	18.00	6.92	33.80	37.00	17.30	3.00	31.50	40.00	1.74
38.4-VB	38.400	15.88	19.05	8.27	36.20	39.40	20.50	3.00	45.00	50.00	2.12
CA550	41.400	16.87	19.81	7.19	35.00	38.00	19.30	2.80	39.10	51.20	1.94
CA555	41.400	16.87	12.70	7.19	29.70	33.10	19.30	3.10	39.10	56.00	1.83
CA557	41.400	17.78	20.24	8.00	37.40	40.60	23.10	3.10	55.61	74.30	2.20
CA620	42.010	17.91	24.51	7.19	41.80	45.20	20.20	3.25	39.10	55.10	2.35
CA650	50.800	25.00	27.80	9.53	40.40	44.70	25.00	4.00	80.00	95.50	3.49
CA2060H	38.100	11.91	12.70	5.94	29.74	31.72	17.45	3.25	31.28	40.50	1.50
CA2063H	38.100	11.89	12.70	5.94	29.40	34.20	19.30	3.25	31.28	40.50	1.65

Všechny rozměry jsou v milimetrech, pokud není uvedeno jinak. Bylo vyvinuto veškeré úsilí s cílem zajistit, aby údaje uvedené v tomto katalogu byly správné. Společnost Challenge nenese žádnou odpovědnost za jakékoliv nepřesnosti nebo způsobené škody.