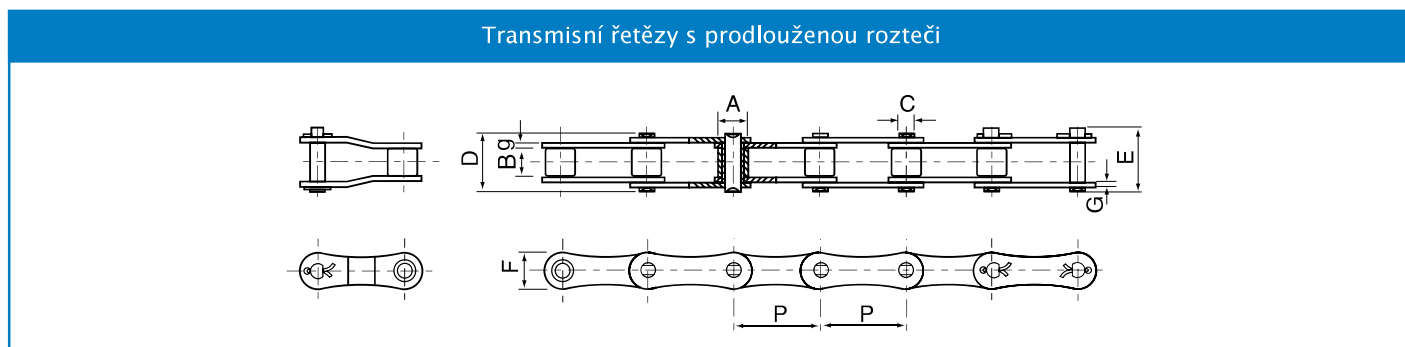


Řetězy s prodlouženou roztečí

Transmisní řetězy s prodlouženou roztečí

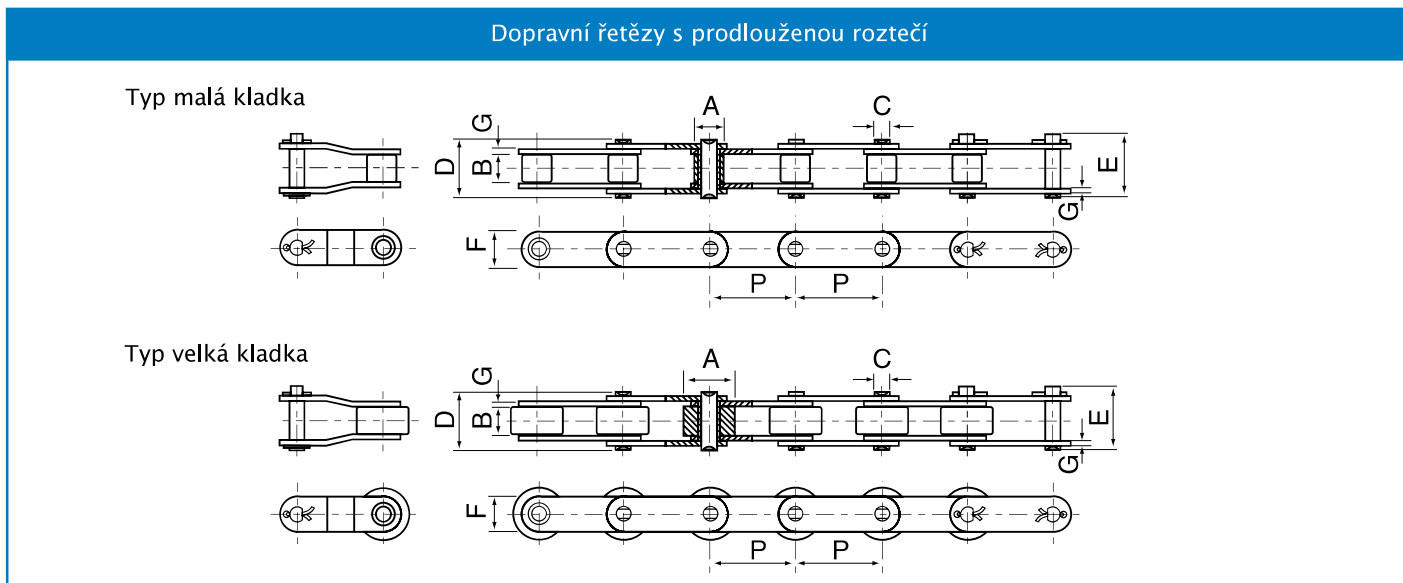


ISO Č.řetězu	ANSI Č.řetězu	Rozteč P	Průměr válečku A	Šířka mezi vnitřními destičkami B		Průměr čepu C	Délka čepu D		Výška vnitřní destičky F	Tloušťka deštičky g/G	Minimální pevnost v tahu kN	Průměrná pevnost v tahu kN	Hmotnost kg/m
								E					
208B	A2040	25.40	7.95	7.85	3.96	16.60	17.80	12.00	1.50	14.10	16.70	0.42	
		25.40	8.51	7.75	4.45	16.70	18.20	11.80	1.60	18.00	19.40	0.45	
210B	A2050	31.75	10.16	9.40	5.08	20.70	22.20	15.00	2.03	22.20	28.10	0.73	
		31.75	10.16	9.65	5.08	19.50	20.90	14.70	1.70	22.40	27.50	0.65	
212B	A2060	38.10	11.91	12.57	5.94	25.90	27.70	18.00	2.42	31.80	36.80	1.02	
		38.10	12.07	11.68	5.72	22.50	25.20	16.00	1.85	29.00	32.20	0.76	
216AH	A2080	50.80	15.88	15.75	7.92	32.70	36.50	24.00	3.25	56.70	65.70	1.70	
		50.80	15.88	15.75	7.92	36.20	39.40	24.00	4.00	56.70	70.00	2.17	
216B		50.80	15.88	17.02	8.28	36.10	39.10	21.00	4.15/3.1	60.00	72.80	1.75	
220B	A2100	63.50	19.05	18.90	9.53	40.40	44.70	30.00	4.00	88.50	102.60	2.55	
		63.50	19.05	19.56	10.19	41.30	45.00	26.40	4.5/3.5	95.00	106.70	2.62	
224B	A2120	76.20	22.23	25.22	11.10	50.30	54.30	35.70	4.80	127.00	147.30	4.06	
		76.20	25.40	25.40	14.63	53.40	57.80	33.20	6.0/4.8	160.00	178.00	4.70	
228B		88.90	27.94	30.99	15.90	65.10	69.50	36.70	7.5/6.0	200.00	222.00	6.23	
232B		101.60	29.21	30.99	17.81	66.00	71.00	42.00	7.0/6.0	250.00	277.50	6.72	

Standardní délky v balení jsou 5 m.
K dispozici speciální délky.

Řetězy s prodlouženou roztečí

Dopravní řetězy s prodlouženou roztečí



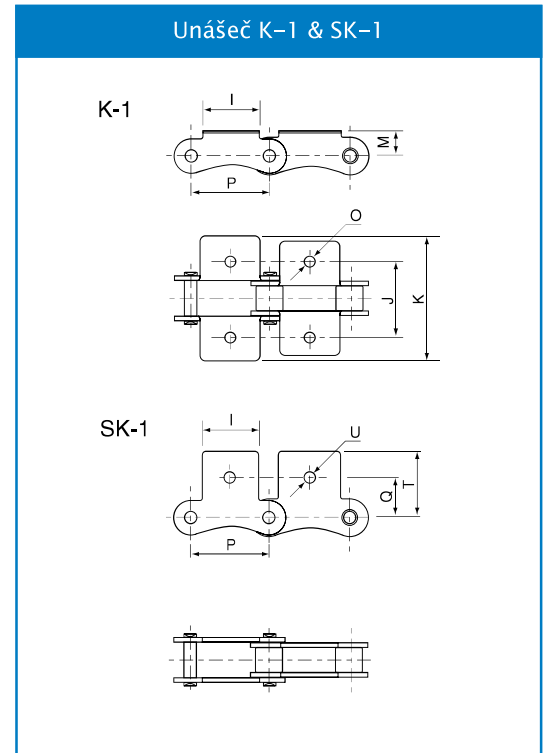
ISO Č.řetězu	ANSI Č.řetězu	Rozteč P	Průměr válečku A	Šířka mezi vnitřními destičkami B	Průměr čepu C	Délka čepu		Výška boční destičky F	Tloušťka deštičky G	Minimální pevnost v tahu kN	Průměrná pevnost v tahu kN	Hmotnost kg/m
						D	E					
	C2040	25.40	7.95	7.85	3.96	16.60	17.80	12.00	1.50	14.10	16.70	0.50
	C2042		15.88									
C208B C208BL	C2040H	25.40	7.95	7.85	3.96	18.80	19.90	12.00	2.03	14.10	17.20	0.65
			8.51									
		25.40	15.88	7.75	4.45	16.70	18.20	11.80	1.60	18.00	19.40	0.55
			15.88									
	C2050	31.75	10.16	9.40	5.08	20.70	22.20	15.00	2.03	22.20	28.10	0.78
	C2052		19.05									
	C2060	38.10	11.91	12.57	5.94	25.90	27.70	18.00	2.42	31.80	36.80	1.12
	C2062		22.23									
	C2060H	38.10	11.91	12.57	5.94	29.20	31.60	18.00	3.25	31.80	41.60	1.44
	C2062H		22.23									
	C2080	50.80	15.88	15.75	7.92	32.70	36.50	24.00	3.25	56.70	65.70	2.08
	C2082		28.58									
	C2080H	50.80	15.88	15.75	7.92	36.20	39.40	24.40	4.00	56.70	70.00	2.54
	C2082H		28.58									
	C2100	63.50	19.05	18.90	9.53	40.40	44.70	30.00	4.00	88.50	102.60	3.01
	C2102		39.67									
	C2100H	63.50	19.05	18.90	9.53	43.60	46.90	30.00	4.80	88.50	112.40	3.56
	C2102H		39.67									
	C2120	76.20	22.23	25.22	11.10	50.30	54.30	35.70	4.80	127.00	147.30	4.66
	C2122		44.45									
	C2120H	76.20	22.23	25.22	11.10	53.50	57.50	35.70	5.60	127.00	160.90	5.26
	C2122H		44.45									
	C2160	101.60	28.58	31.75	14.27	64.80	69.60	47.80	6.40	226.80	278.90	8.23
	C2162		57.15									
	C2160H	101.60	28.58	31.75	14.27	68.20	73.00	47.80	7.20	226.80	285.80	9.06
	C2162H		57.15									

Standardní délky v balení jsou 5 m.
K dispozici speciální délky.

Unášeče s prodlouženou roztečí

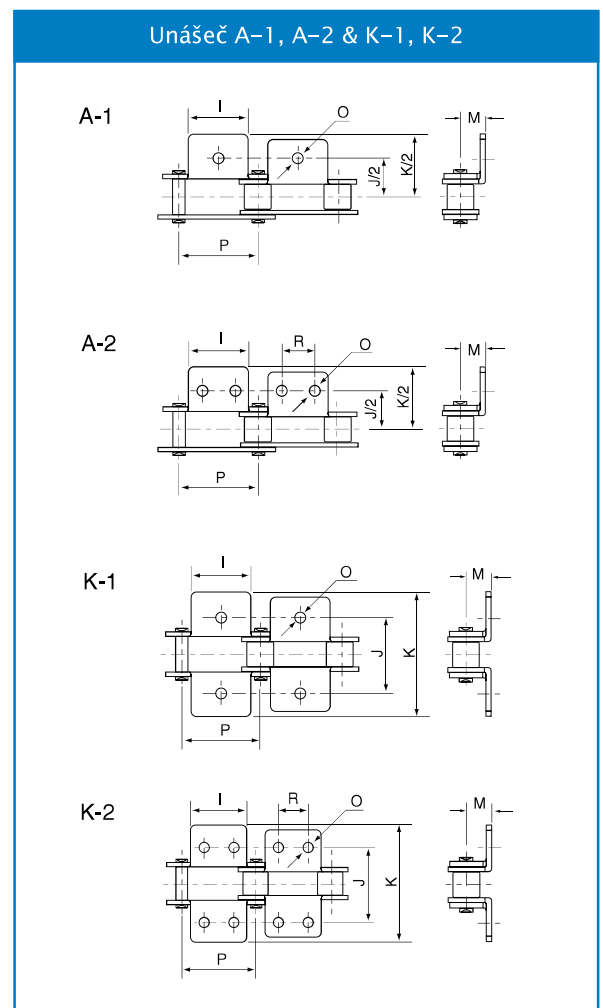
Unášeč K-1 & SK-1

ANSI Č. řetězu	P	I	J	K	M	O	Q	T	U
A2040	25.40	19.1	25.4	39.6	9.1	3.4	11.1	20.5	5.5
A2050	31.75	23.8	31.8	49.0	11.1	5.5	14.3	25.0	6.6
A2060	38.10	28.6	42.9	67.8	14.7	5.5	17.5	32.9	9.2
A2080	50.80	38.1	55.6	87.8	19.1	6.8	22.2	43.5	11.0
A2100	63.50	47.6	66.6	107.5	23.4	9.2	28.6	50.4	13.0
A2120	76.20	57.2	79.3	127.5	27.8	11.0			



Unášeč A-1, A-2 & K-1, K-2

ISO Č. řetězu	ANSI Č. řetězu	P	I	R	J	K	M	O
C208B C208BL	C2040	25.40	19.10	9.50	25.40	39.60	9.10	3.40
	C2042	25.40	23.20	12.70	25.40	39.60	9.10	4.50
	C2050	31.75	23.80	11.90	31.80	49.00	11.10	5.50
	C2052	31.75	23.80	11.90	31.80	49.00	11.10	5.50
	C2060	38.10	28.60	14.30	42.90	67.80	14.70	5.50
	C2062	38.10	28.60	14.30	42.90	67.80	14.70	5.50
	C2060H	38.10	28.60	14.30	42.90	67.80	14.70	5.50
	C2062H	38.10	28.60	14.30	42.90	67.80	14.70	5.50
	C2080	50.80	38.10	19.10	55.60	87.80	19.10	6.80
	C2082	50.80	38.10	19.10	55.60	87.80	19.10	6.80
	C2080H	50.80	38.10	19.10	55.60	87.80	19.10	6.80
	C2082H	50.80	38.10	19.10	55.60	87.80	19.10	6.80
	C2100	63.50	47.60	23.80	66.60	107.50	23.40	9.20
	C2102	63.50	47.60	23.80	66.60	107.50	23.40	9.20
	C2100H	63.50	47.60	23.80	66.60	107.50	23.40	9.20
	C2102H	63.50	47.60	23.80	66.60	107.50	23.40	9.20
	C2120	76.20	57.20	28.60	79.30	121.40	27.80	11.00
	C2122	76.20	57.20	28.60	79.30	121.40	27.80	11.00
	C2120H	76.20	57.20	28.60	79.30	121.40	27.80	11.00
	C2122H	76.20	57.20	28.60	79.30	121.40	27.80	11.00
	C2160	101.60	76.20	38.10	104.70	151.60	36.50	13.10
	C2162	101.60	76.20	38.10	104.70	151.60	36.50	13.10
	C2160H	101.60	76.20	38.10	104.70	151.60	36.50	13.10
	C2162H	101.60	76.20	38.10	104.70	151.60	36.50	13.10

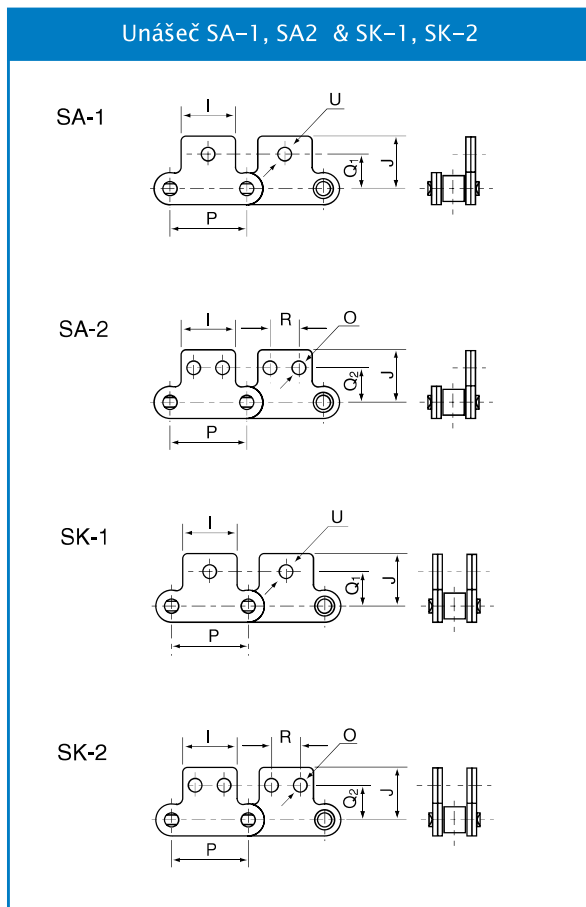


Bylo vyvinuto veškeré úsilí s cílem zajistit, aby údaje uvedené v tomto katalogu byly správné. Společnost Challenge nenesé žádnou odpovědnost za jakékoliv nepřesnosti nebo způsobené škody.. Všechny rozměry jsou v milimetrech, pokud není uvedeno jinak.

Unášeče s prodlouženou roztečí

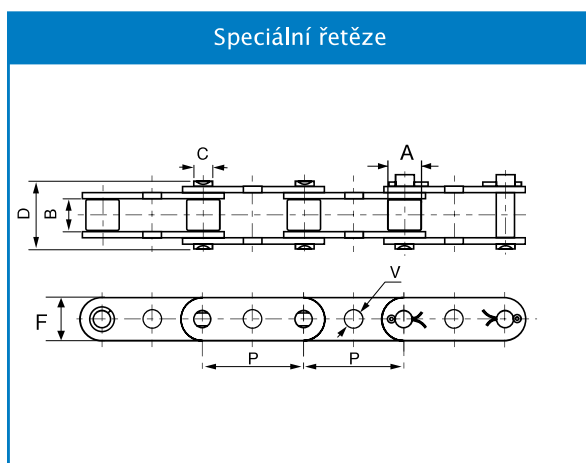
Unášeč SA-1, SA2 & SK-1, SK-2

ISO Č. řetězu	ANSI Č. řetězu	P	I	R	Q ₁	Q ₂	J	O	U
	C2040 C2042	25.40	19.10	9.50	11.10	13.50	20.50	3.40	5.50
C208B C208BL		25.40	23.20	12.70	11.10	13.50	20.50	4.50	5.50
	C2050 C2052	31.75	23.80	11.90	14.30	15.90	25.00	5.50	6.60
	C2060 C2062	38.10	28.60	14.30	17.50	19.10	32.90	5.50	9.20
	C2060H C2062H	38.10	28.60	14.30	17.50	19.10	32.90	5.50	9.20
	C2080 C2082	50.80	38.10	19.10	22.20	25.40	43.50	6.60	11.00
	C2080H C2082H	50.80	38.10	19.10	22.20	25.40	43.50	6.60	11.00
	C2100 C2102	63.50	47.60	23.80	28.60	31.80	50.40	8.40	13.00
	C2100H C2102H	63.50	47.60	23.80	28.60	31.80	50.40	8.40	13.00



Speciální řetězy (Otvory pro unášeč v boční destičce)

ANSI Č. řetězu	Rozteč P	Průměr válečku A	Šířka mezi vnitřními destičkami B	Průměr čepu C	Délka čepu D	Výška boční destičky F	Průměr otvoru vnitřní destičky V
C2040 C2042	25.40	7.95 15.88	7.85	3.96	16.60	12.00	4.10
C2050 C2052	31.75	10.16 19.05	9.40	5.08	20.70	15.00	5.10
C2060 C2062	38.10	11.91 22.23	12.57	5.94	25.90	18.00	6.10
C2060H C2062H	38.10	11.91 22.23	12.57	5.94	29.20	18.00	6.10
C2080 C2082	50.80	15.88 28.58	15.75	7.92	32.70	24.00	8.10
C2080H C2082H	50.80	15.88 28.58	15.75	7.92	36.20	24.00	8.10
C2100 C2102	63.50	19.05 39.67	18.90	9.53	40.40	30.00	10.10
C2100H C2102H	63.50	19.05 39.67	18.90	9.53	43.60	30.00	10.10

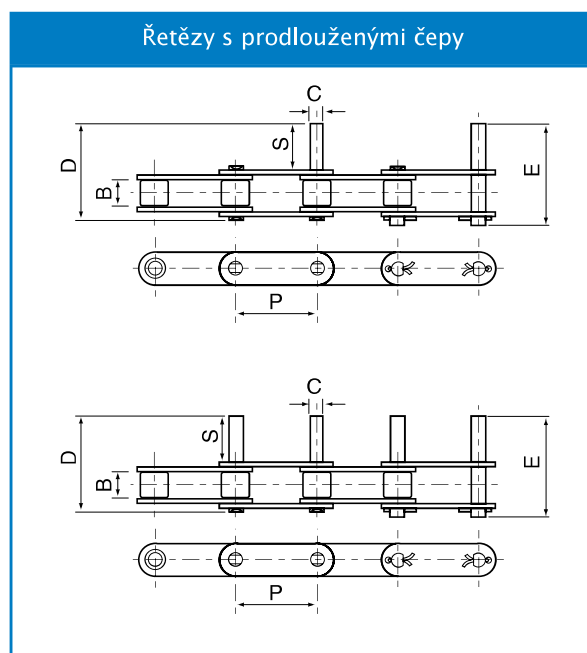


Všechny rozměry jsou v milimetrech, pokud není uvedeno jinak. Bylo vyvinuto veškeré úsilí s cílem zajistit, aby údaje uvedené v tomto katalogu byly správné. Společnost Challenge nenese žádnou odpovědnost za jakékoliv nepřesnosti nebo způsobené škody.

Řetězy s prodlouženou roztečí

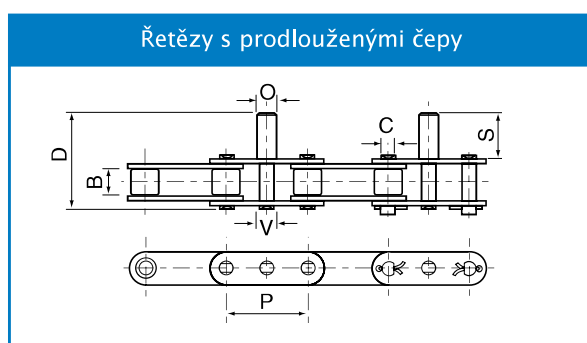
Řetězy s prodlouženými čepy

ANSI Č. řetězu	Rozteč					
	P	B	C	S	D	E
C2040	25.40	7.85	3.96	9.50	25.10	26.20
C2042	25.40	7.85	3.96	9.50	25.10	26.20
C2050	31.75	9.40	5.08	11.90	31.30	33.10
C2052	31.75	9.40	5.08	11.90	31.30	33.10
C2060	38.10	12.57	5.94	14.30	38.60	40.60
C2062	38.10	12.57	5.94	14.30	38.60	40.60
C2060H	38.10	12.57	5.94	14.30	42.00	43.80
C2062H	38.10	12.57	5.94	14.30	42.00	43.80
C2080	50.80	15.75	7.92	19.10	50.30	53.30
C2082	50.80	15.75	7.92	19.10	50.30	53.30
C2080H	50.80	15.75	7.92	19.10	53.50	55.00
C2082H	50.80	15.75	7.92	19.10	53.50	55.00
C2100	63.50	18.90	9.53	23.80	61.80	66.10
C2102	63.50	18.90	9.53	23.80	61.80	66.10
C2100H	63.50	18.90	9.53	23.80	65.00	68.30
C2102H	63.50	18.90	9.53	23.80	65.00	68.30
C2120H	76.20	25.22	11.10	28.60	79.60	83.60
C2122H	76.20	25.22	11.10	28.60	79.60	83.60
C2160H	101.60	31.75	14.27	38.10	103.00	107.80
C2162H	101.60	31.75	14.27	38.10	103.00	107.80



Řetězy s prodlouženými čepy

Č. řetězu	Rozteč						
	P	B	C	V	O	S	D
C2060H	38.10	12.57	5.94	5.94	8.00	25.00	53.00
C2060H	38.10	12.57	5.94	8.08	10.00	35.00	63.00
C2060H	38.10	12.57	5.94	5.94	12.70	41.20	69.20
C2060H	38.10	12.57	5.94	5.94	14.28	41.20	69.20



Řetěz s dutými čepy – pouzdrový typ (bez válečku)

Č. řetězu	Rozteč P	Průměr válečku A	Šířka mezi vnitřními destičkami B	Průměr čepu		Délka čepu		Výška boční destičky F	Tloušťka deštičky g/G	Minimální pevnost v tahu kN	Průměrná pevnost v tahu kN	Hmotnost kg/m	Typ
				C	V	D	E						
C2040HP	25.400	7.95	7.85	5.63	4.00	16.5	17.6	12.00	1.50	11.00	12.6	0.46	B
C2050HP	31.750	10.16	9.40	7.22	5.12	20.5	21.8	15.00	2.03	20.40	22.8	0.76	B
O2060HP	38.100	11.91	12.70	8.31	6.00	25.8	26.8	17.00	2.42	24.00	27.1	1.02	B
C2080HP	50.800	15.88	15.75	11.40	8.05	32.5	33.8	24.00	3.25	50.00	55.2	1.81	B

