

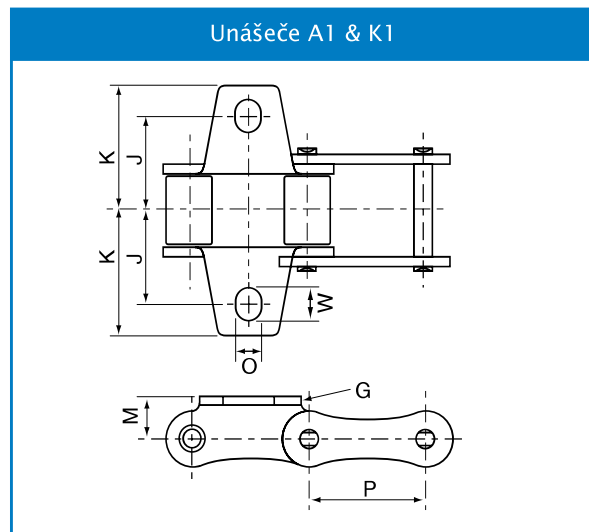
Unášeče pro válečkové řetězy

Unášeče S Série A1 & K1

Č. řetězu	P	G	J	K	M	O	W
S32	29.21	1.80	21.50	30.50	8.60	5.30	6.90
S42	34.93	2.80	27.00	37.45	14.00	8.30	11.50
S45	41.40	2.80	27.00	37.50	11.40	8.50	11.70
S52	38.10	2.80	29.40	39.00	11.40	8.30	9.90
S55	41.40	2.80	27.00	37.50	11.40	8.50	11.70
S62	41.91	2.50	33.40	47.70	11.40	6.50	13.00
S77	58.34	4.00	38.10	50.80	20.80	8.40	11.70
S88	66.27	4.00	48.50	59.70	20.80	8.40	10.00

A1 = Unášeč pouze jednostranný

K1 = Unášeč oboustranný

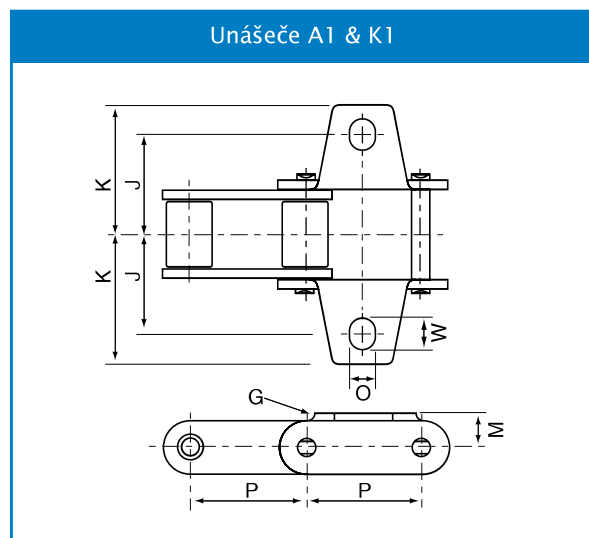


Unášeče 38.4 & CA Série A1 & K1

Č. řetězu	P	G	J	K	M	O	W
38.4	38.40	2.50	29.00	41.50	15.40	9.00	
38.4-V	38.40	3.00	28.75	41.00	15.40	9.00	
38.4-VB	38.40	3.00	29.00	43.50	14.00	10.50	
CA550	41.40	2.80	26.25	38.10	12.70	8.30	10.00
CA557	41.40	3.10	25.40	36.00	15.90	8.70	

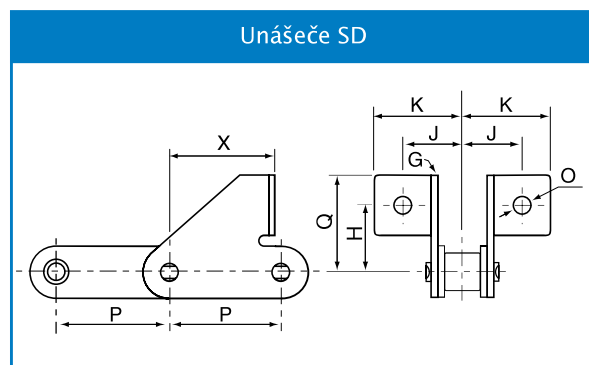
A1 = Unášeč pouze jednostranný

K1 = Unášeč oboustranný



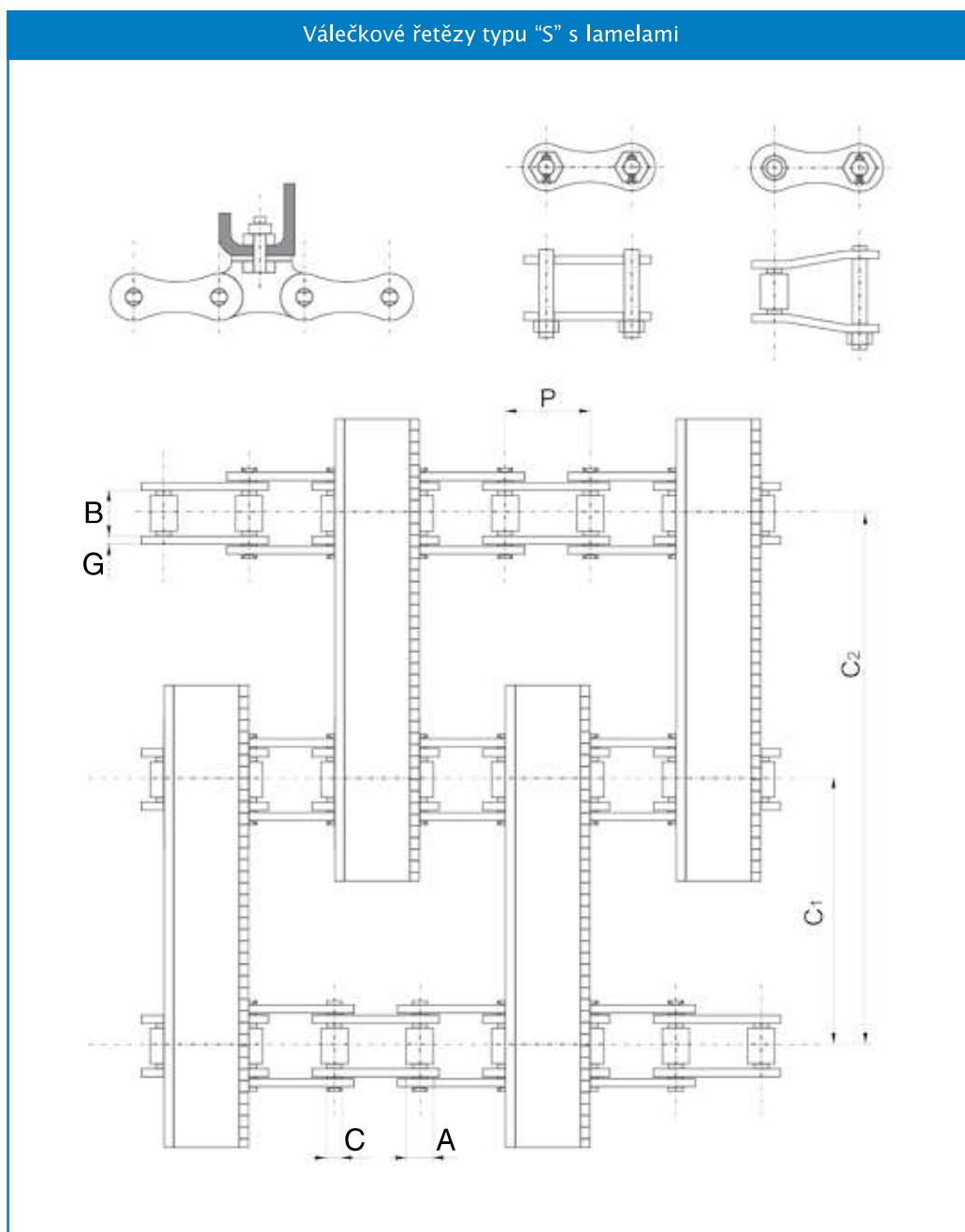
Unášeče S, 38.4 & CA Série SD

Č. řetězu	P	G	Q	J	K	H	X	O
S45	41.40	2.80	26.00	29.00	44.25	16.00	24.00	6.40
S55	41.40	2.80	26.00	29.00	44.25	16.00	24.00	6.40
38.4	38.40	2.50	37.00	26.00	35.50	24.00	38.40	8.40
38.4-VB	38.40	3.00	34.00	26.00	35.50	25.00	32.40	6.50
CA550	41.40	2.80	42.90	23.80	34.10	31.00	36.90	8.70



Unášeče pro válečkové řetězy

Válečkové řetězy typu "S" s lamelami

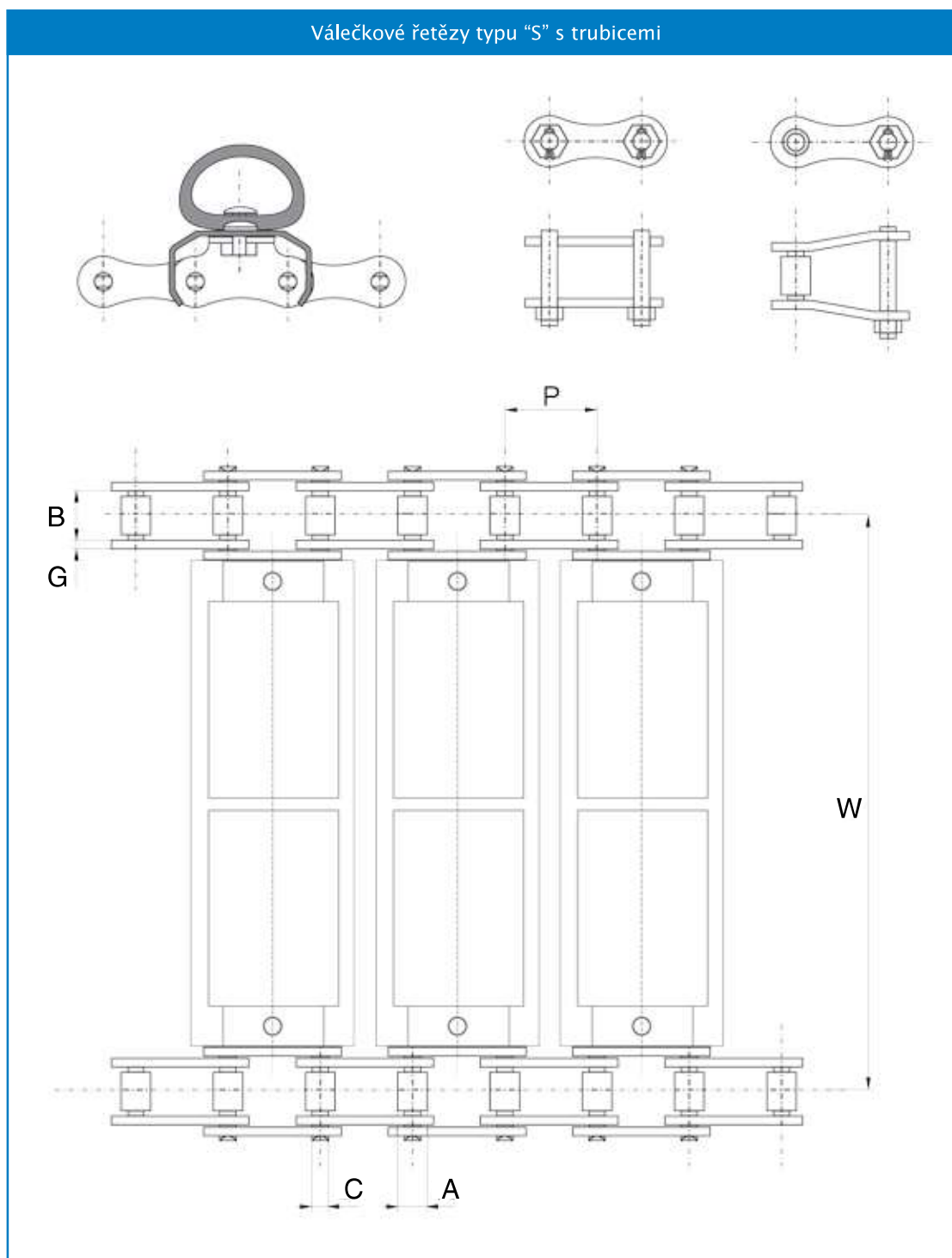


Č. řetězu	Rozteč	Průměr válečku	Šířka mezi vnitřními destičkami	Průměr čepu	Tloušť ka boční destičky	Hmotnost		
	P	A	B	C	G	C1	C2	kg/m
S55X/TM	41.40	15.88	20.00	8.28	3	500	1000	24

Poznámka: Unášeče s lamelami se mohou odlišovat dle požadavků zákazníka. - Prosim, uveďte v poptávce požadované rozměry.

Unášeče pro válečkové řetězy

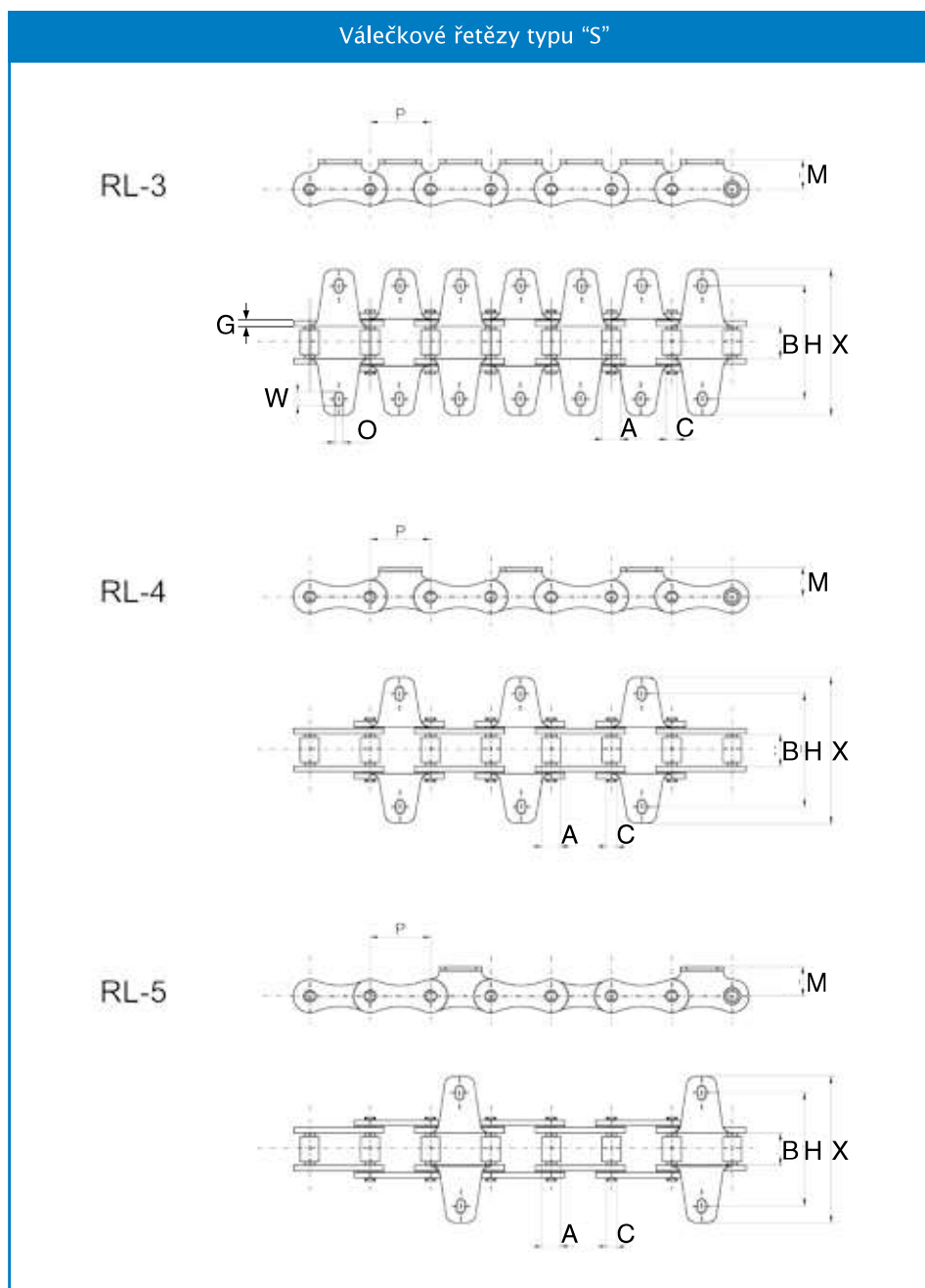
Válečkové řetězy typu "S" s trubicemi



Č. řetězu	Rozteč	Průměr válečku	Šířka mezi vnitřními destičkami	Průměr čepu	Tloušťka boční destičky	
	P	A	B	C	G	W
S55X/TK-1	41.40	15.88	15.88	8.28	3.0	1372

Unášeče pro válečkové řetězy

Válečkové řetězy typu "S"

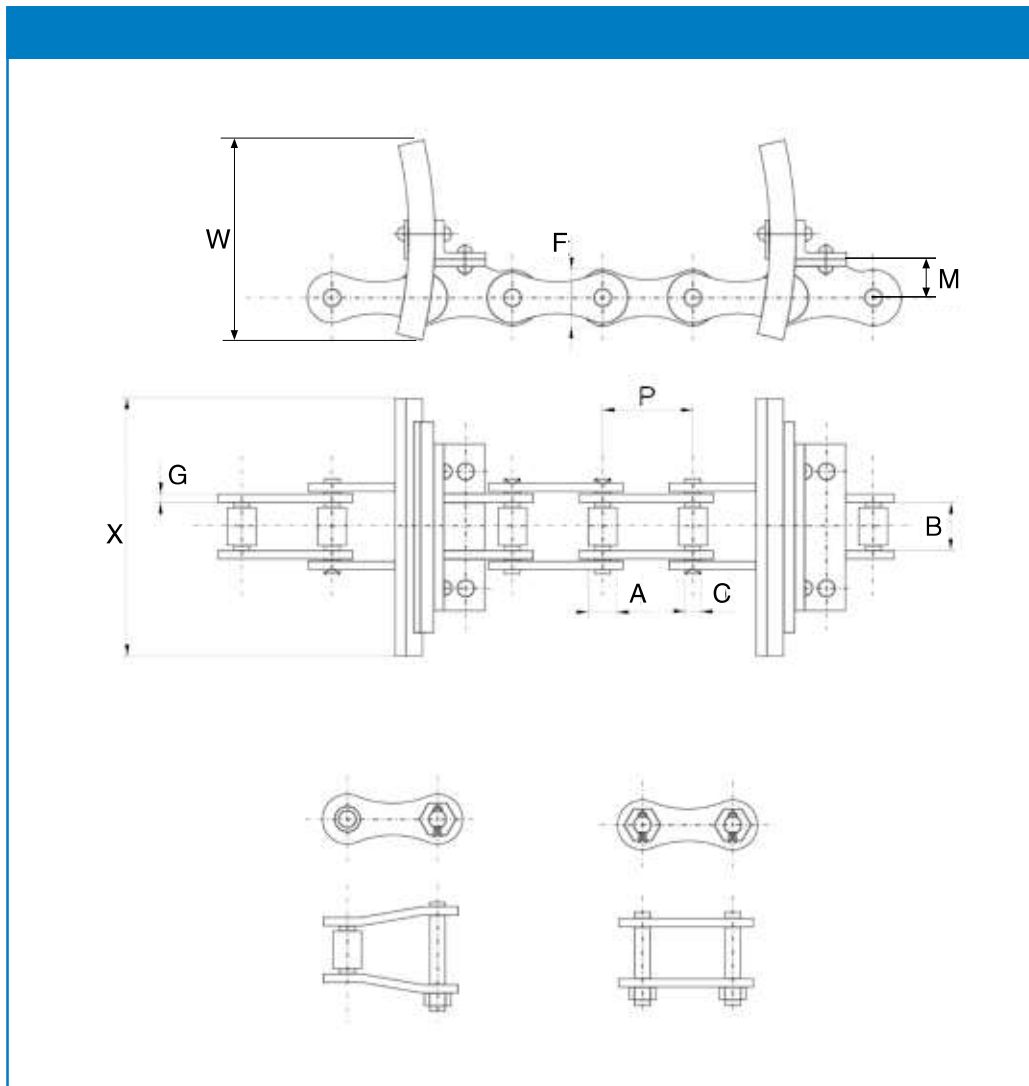


Č. řetězu	Rozeč	Průměr válečku	Šířka mezi vnitřními destičkami	Průměr čepu	Tloušť ka boční destičky	Výška unášeče					Průměrná pevnost v tahu kN
	P					A	B	C	G	H	
S55X/RL-3	41.40	15.88	20.00	8.28	3.00	52.00	79.40	17.00	8.30	10.00	55.00
S55X/RL-4	41.40	15.88	20.00	8.28	3.00	52.00	79.40	17.00	8.30	10.00	55.00
S55X/RL-5	41.40	15.88	20.00	8.28	3.00	52.00	79.40	17.00	8.30	10.00	55.00

Všechny rozměry jsou v milimetrech, pokud není uvedeno jinak. Bylo vyvinuto veškeré úsilí s cílem zajistit, aby údaje uvedené v tomto katalogu byly správné. Společnost Challenge nenese žádnou odpovědnost za jakékoliv nepřesnosti nebo způsobené škody..

Unášeče pro válečkové řetězy

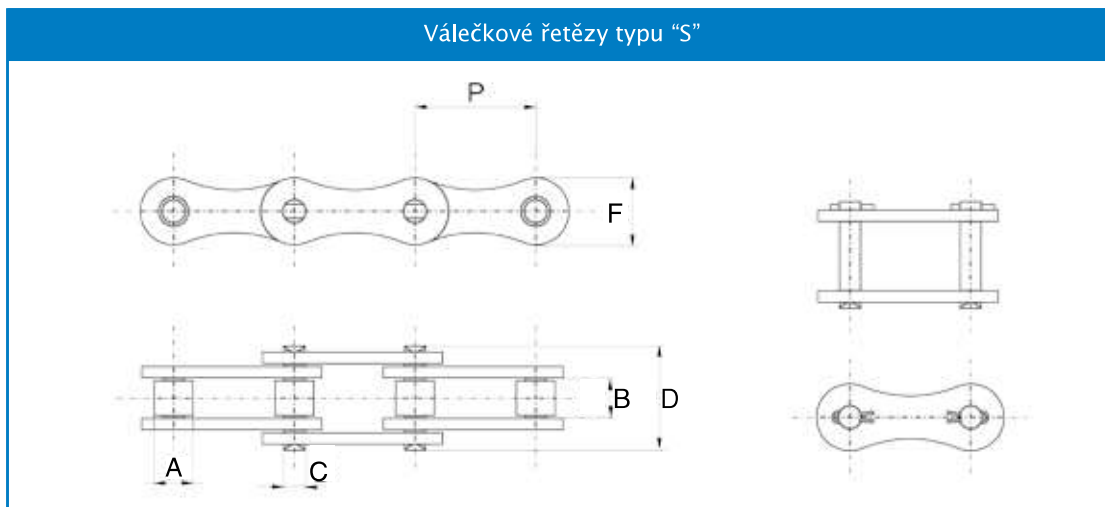
Válečkové řetězy typu "S" s gumovými lopatkami



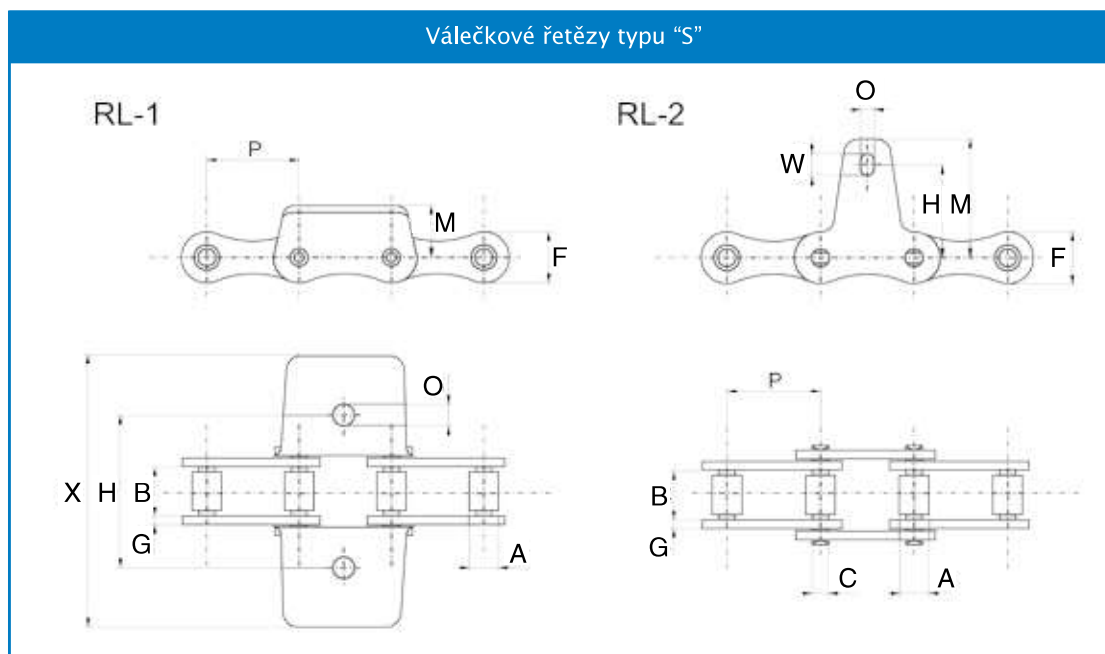
Řetěz	Rozteč	Průměr válečku	Šířka mezi vnitřními destičkami	Průměr čepu	Výška boční destičky	Tloušťka boční destičky	Attach-ment height	Paddle width	Paddle height	Tensile strength	Weight
	P	A	B	C	F	G	M	X	W	kN	kg/m
S55X/TM -1	41.40	15.88	20.00	8.28	20.00	3.00	17.00	110.00	52.00	50.00	3.80
S55X/TM -2	41.40	15.88	20.00	8.28	20.00	3.00	17.00	136.00	52.00	50.00	3.93
S55X/TM -3	41.40	15.88	20.00	8.28	20.00	3.00	17.00	166.00	52.00	50.00	5.30

Unášeče pro válečkové řetězy

Válečkové řetězy typu "S"



Č. řetězu	Rozteč	Průměr válečku	Šířka mezi vnitřními destičkami	Průměr čepu	Výška boční destičky	Délka čepu	Průměrná pevnost v tahu
	P	A	B	C	F	D	kN
S55X/TM-1	41.40	15.88	20.00	8.28	20.00	38.00	55.00



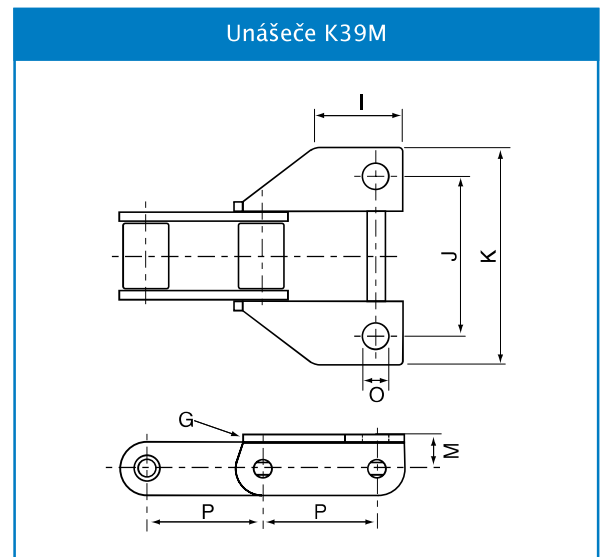
Řetěz	Rozteč	Průměr válečku	Šířka mezi vnitřními deskami	Průměr čepu	Výška boční desky	Tloušť ka boční desky	H	X	Výška unášeče	M	O	W	Průměrná pevnost v tahu
	P	A	B	C	F	G	H	X	M	O	W		kN
S55X RL-1	41.40	15.88	20.00	8.28	20.00	3.00	52.00	90.00	17.00	8.30	-	-	55.00
S55X RL-2	41.40	15.88	20.00	8.28	20.00	3.00	23.70	-	34.40	8.30	10.00	-	55.00

Všechny rozměry jsou v milimetrech, pokud není uvedeno jinak. Bylo vyvinuto veškeré úsilí s cílem zajistit, aby údaje uvedené v tomto katalogu byly správné. Společnost Challenge nenese žádnou odpovědnost za jakékoliv nepřesnosti nebo způsobené škody..

Unášeče pro válečkové řetězy

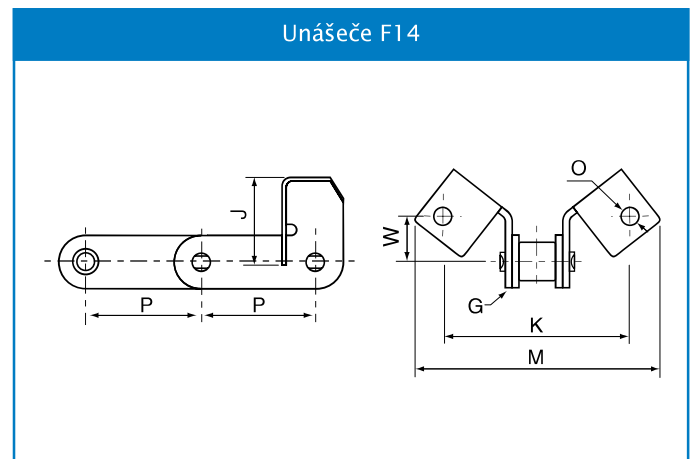
Unášeče CA Série K39M

Č. řetězu	P	G	I	J	K	M	O
CA550	41.40	2.80	30.0	50.80	72.00	12.70	9.50
CA557	41.40	3.10	38.1	53.94	76.20	14.60	9.90



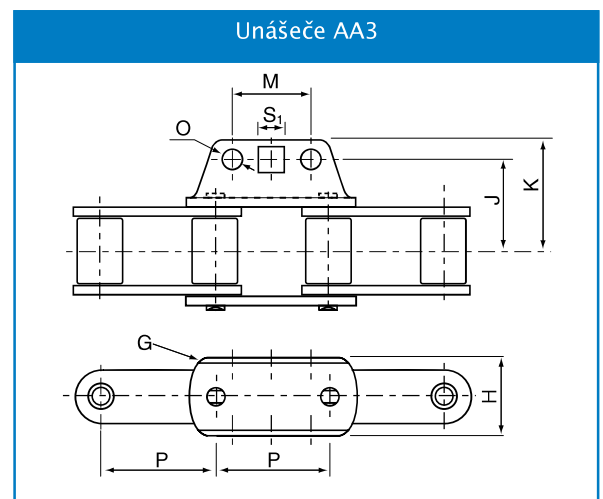
Unášeče CA Série F14

Č. řetězu	P	G	J	K	M	O	W
CA550	41.40	2.80	31.75	79.40	101.60	8.33	15.90
CA557	41.40	3.10	31.75	79.40	101.60	8.33	15.90



Unášeče CA Série AA3

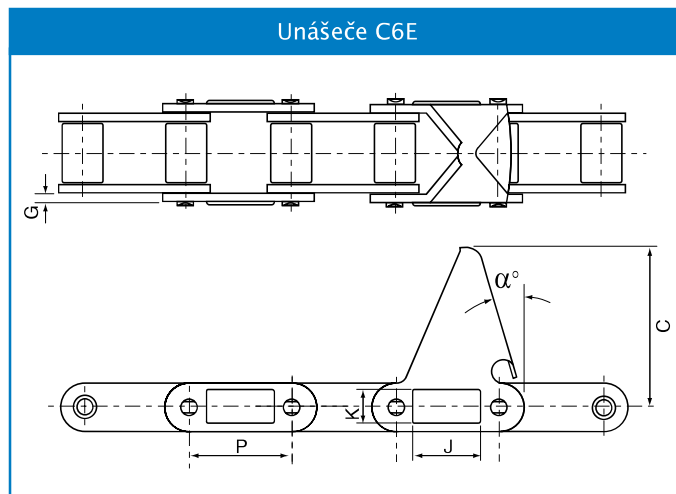
Č. řetězu	P	G	J	K	M	H	O	S ₁
CA557	41,40	3,10	31,90	43,29	30,20	31,06	8,20	9,73



Unášeče pro válečkové řetězy

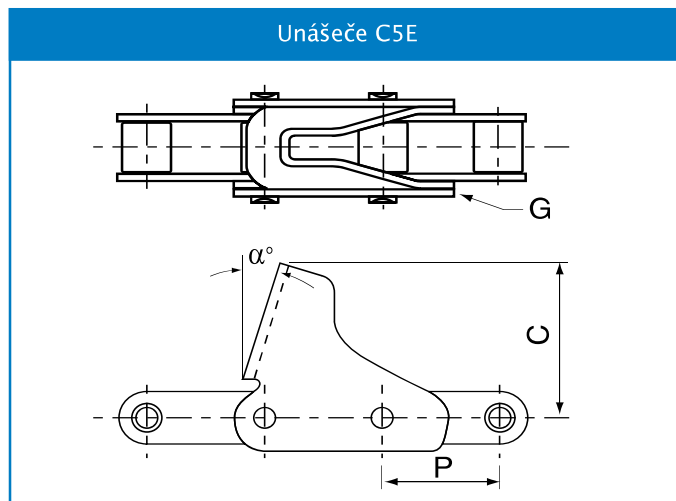
Unášeče CA Série C6E

Č. řetězu	P	G	C	J	K	α°
CA550	41.40	2.80	55.60	23.60	13.50	20.00
CA555	41.40	3.10	63.50	23.60	13.50	15.00
C2060H	38.10	3.25	63.50	-	-	22.50



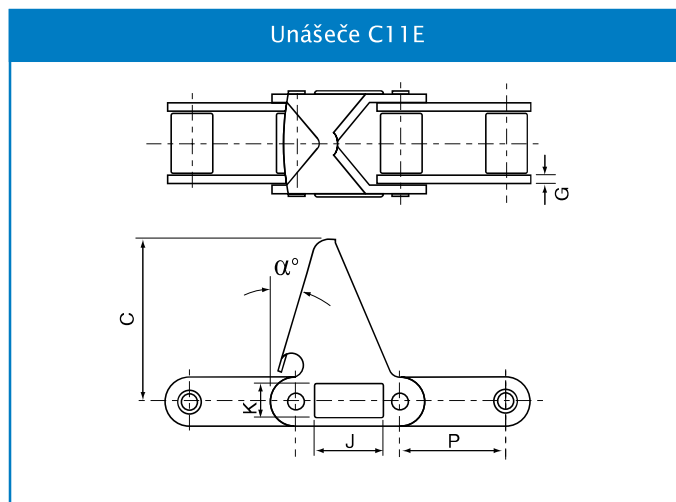
Unášeče CA Série C5E

Č. řetězu	P	G	C	α°
CA550	41.40	2.80	59.00	15.00
CA555	41.40	3.10	57.15	15.00



Unášeče CA Série C11E

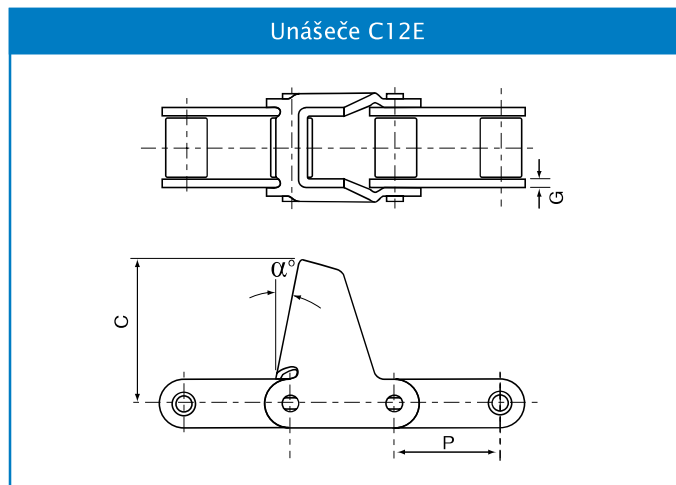
Č. řetězu	P	G	C	J	K	α°
CA550	41.40	2.80	59.00	23.60	13.50	15.00



Unášeče pro válečkové řetězy

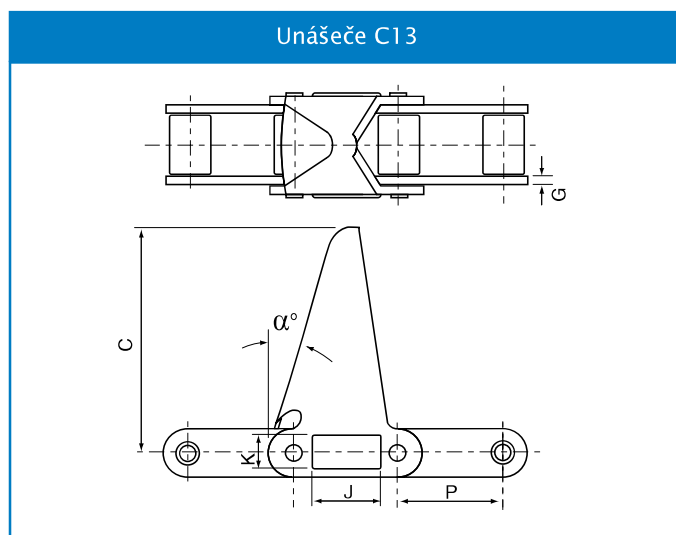
Unášeče CA Série C12E

Č. řetězu	P	G	C	α°
CA550	41.40	2.80	59.00	9.00



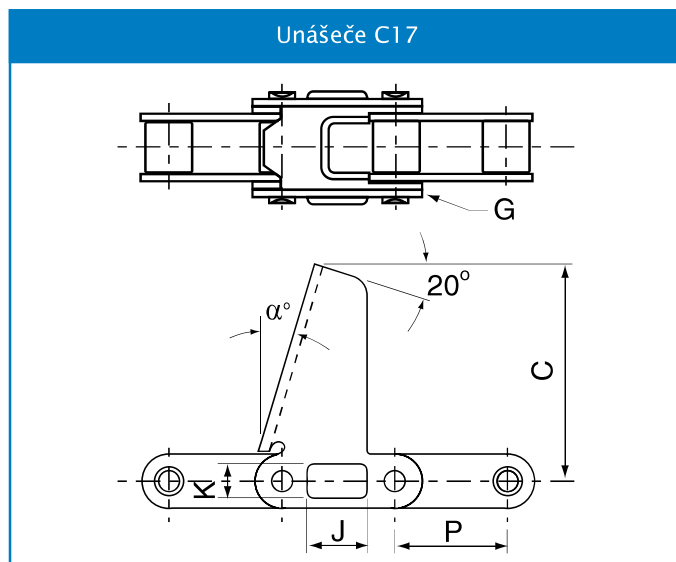
Unášeče CA Série C13E

Č. řetězu	P	G	C	J	K	α°
CA550	41.40	2.80	92.10	23.60	13.50	15.00



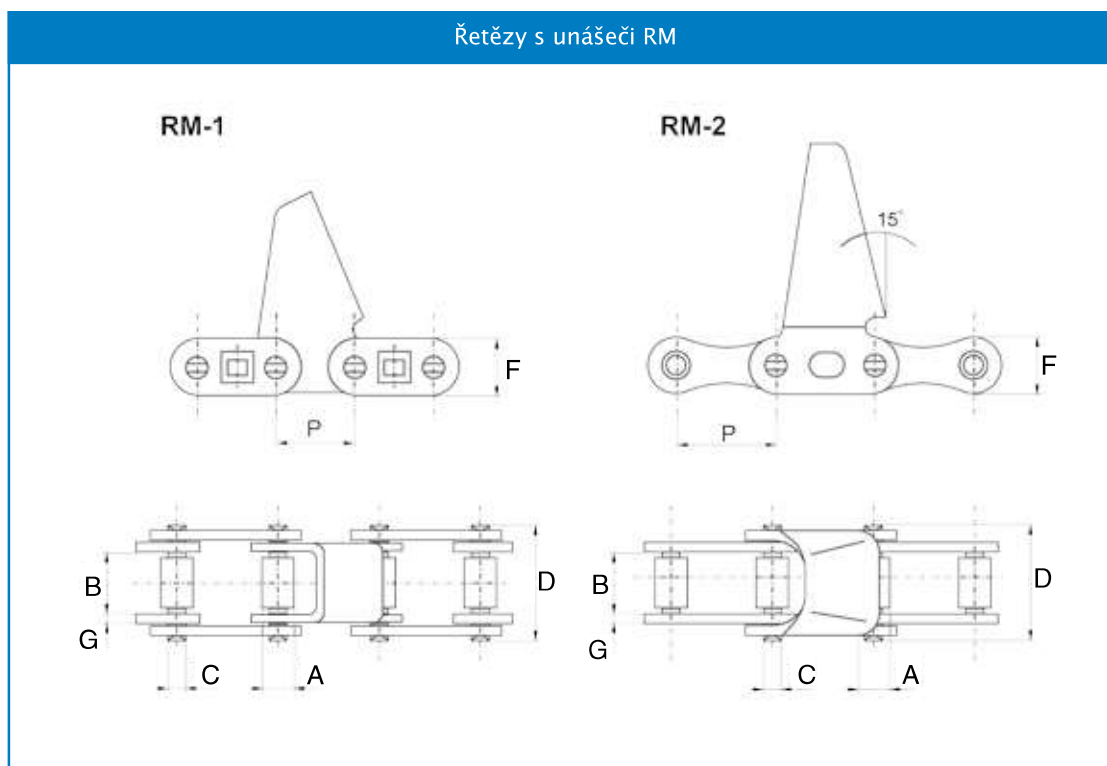
Unášeče CA Série C17E

Č. řetězu	P	G	C	J	K	α°
CA550	41.40	2.80	76.20	23.60	13.50	15.00



Unášeče pro válečkové řetězy

Řetězy s unášeči RM



Model	Rozteč	Průměr válečku	Šířka mezi vnitřními destičkami	Průměr čepu	Délka čepu	Výška boční destičky	Tloušť ka destičky	Minimální průměrná pevnost v tahu
	P	A	B	C	D	F	G	kN
RM1	30.00	15.88	20.00	8.28	35.80	20.70	3.00	40.00
RM2	30.00	15.88	20.00	8.28	38.00	20.00	3.00	40.00